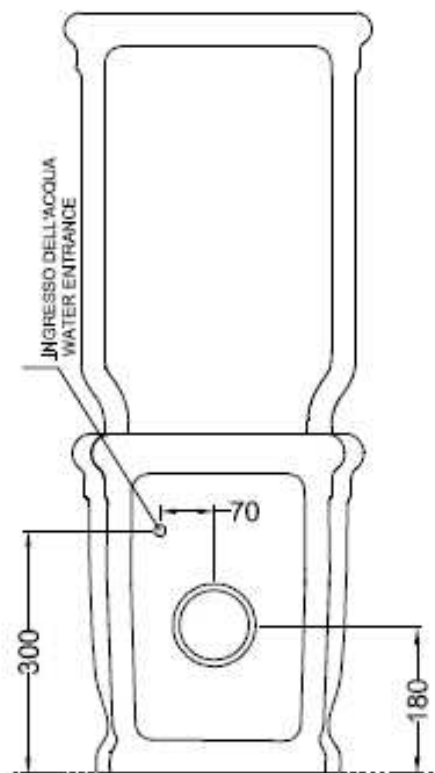
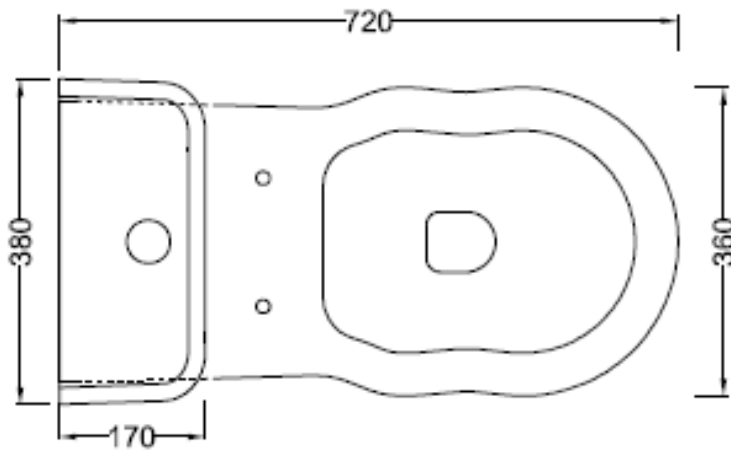


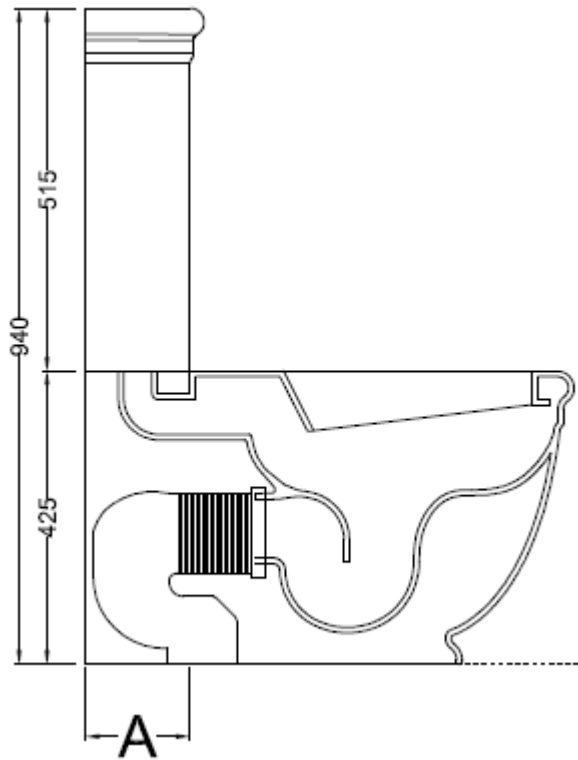


**D23**  
**ELLADE WC MONOBLOCCO FILO PARETE + D28**  
**ELLADE WC CLOSE-COUPLED BACK TO WALL D28**

INFORMAZIONI TECNICHE - TECHNICAL INFORMATION

FUNZIONA CON 6 LITRI - NOMINAL FLUSH 6 LITERS





<b>A</b>	CURVE SCARICO PAVIMENTO VERTICAL OUTLET PLASTIC PIPE	
<b>P59</b>	<b>P57</b>	<b>P60</b>
DA 150 A 245	295	DA 245 A 335
FROM 150 TO 245	295	FROM 245 TO 335
