

## MAXI 70

**COD MX07050101**

Lavabo appoggio e Incasso  
Counter and Recessed basin  
monoforo / one tap hole



### Disponibilità colori



cod. 01  
Bianco Lucido  
White Gloss

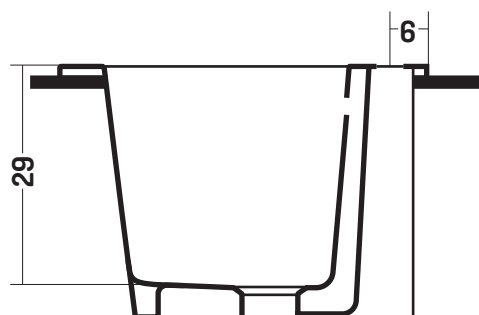
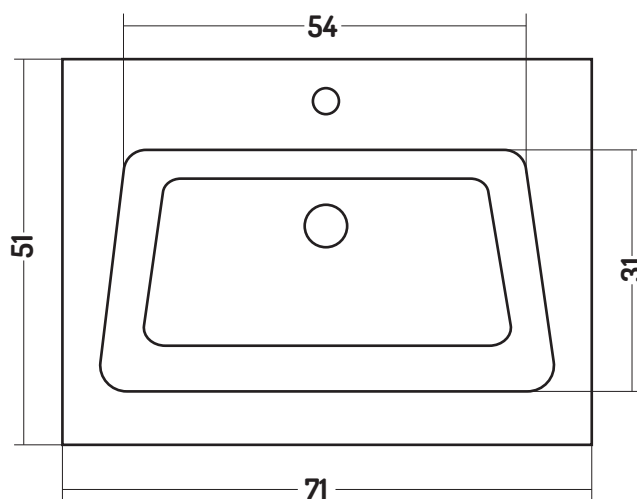
### Caratteristiche



Smalto  
Antibatterico  
Antibacterial  
Glaze



Facilità di pulizia  
Easy to Clean



#### DISEGNO CERAMICA SRL

Via del Bocciodromo snc  
01035 Gallese Scalo (VT) ITALY

Tel. +39.0761.496725  
Fax +39.0761.496726

info@disegnoceramica.com

#### Ufficio Commerciale ITALIA

giacinta@disegnoceramica.com  
annamosi@disegnoceramica.com

#### Ufficio Export

novella@disegnoceramica.com  
natalie@disegnoceramica.com

#### Ufficio Tecnico

ufficiotecnico@disegnoceramica.com